



SM5

Bronze Impeller  
Bronze Housing  
Hot Water



SM10

Bronze Impeller  
Bronze Housing  
Hot Water



SM15

Bronze Impeller  
Bronze Housing  
Hot Water



## DEFINITION

## التعريف

Peripheral, high pressure pumps.  
Can be produced at 50 Hz or 60 Hz frequency.

مضخات بربريكال للضغط العالي  
ويتم إنتاجها في الترددات ما بين 50 هرتز و 60 هرتز.

## FIELDS OF USE

## أماكن الاستعمال

These types of pumps have min. 40 m max. 103 m discharge height from the depth of 6 m suction. Since the impeller and friction surfaces of the pumps are bronze, they are used in places with necessary of high temperature (ironing machines and boilers), small scale gardens, villa and summer houses and in supplying water to the distant places.

ان هذا النوع من المضخات تكون مضخات مثالية بالإمكان استعمالها في تأمين المياه العذبة في الاماكن ذو المسافات البعيدة , وفي الاماكن التي تتطلب لها , في الحدائق على نطاق صغير , الفيلات والمصايف وفي درجات الحرارة المرتفعة ( آلات الكوي , خزانات البخار ) بسبب مادة البرونز الموجودة على اسطحها والاحتكاك للمضخة , كما انها مضخات تحوز على ضغط عالي حتى 103 م كحد أعلى وامتصاص من العمق من عمق 6 م كحد ادنى وحتى 40 م كحد أعلى .

## PUMP MATERIAL SPECIFICATIONS

## خصائص مواد المضخة

PUMP BODY	GG 25 CASTING	جسم المضخة
IMPELLER	BRONZE	العجلة
SHAFT	AISI 304 INOX	المحور
LIQUID PUMPING TEMPERATURE	0-45 °C	حرارة ضغط السائل
PROTECTION CLASS	IP 54	درجة الحماية
INSULATION	Cl.F	العزل
MECHANICAL SEAL	CERAMIC / CARBON	سيراميك كربون

FOR THE OVERLOADING, THERE IS THERMIC PROTECTION AVAILABLE IN SINGLE PHASE MODELS.

يوجد حماية حرارية في موديلات الفاز الوحيد ضد التحمل الكبير .

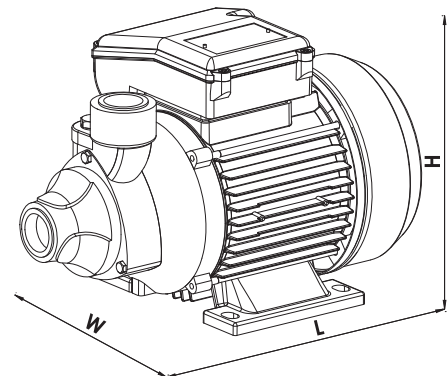
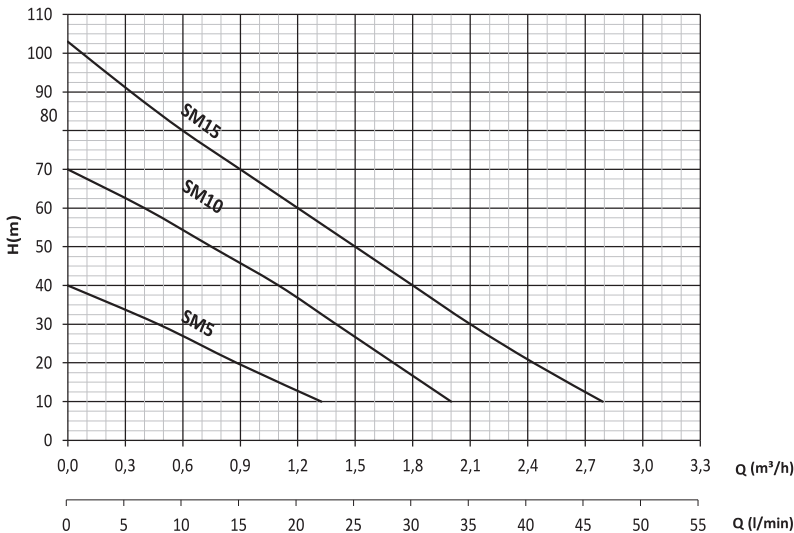
## PUMP TECHNICAL SPECIFICATIONS

## الخصائص الفنية للمضخات

TYPE	MOTOR							PUMP											
	KW	HP	V	Hz	A	rpm	CAPACITOR	SUCTION	INPUT	W	L	H	KG	m <sup>3</sup> /h	0.3	0.6	0.9	1.2	2.4
	SINGLE THREE			SINGLE THREE			uf	Vc	mm	mm	mm	mm		Hm					
* SM5 SMT5	0.37	0.5	220/380	50	2.4/1.4	2900	10	450	6	1"	145/270	160	6		33	28	20	13	-
* SM10 SMT10	0.75	1	220/380	50	5.4/2.4	2900	20	450	6	1"	170/290	195	9		65	62	53	43	-
SM15 SMT15	1.1	1.5	220/380	50	6	2.5/2900	25	450	6	1"	170/295	195	13		92	80	70	60	22

\*The products marked with(\*) can be produced appropriate to use in hot water applications up to 120°C.

يمكن أن تنتج المنتجات التي تحمل علامة (\*) المناسبة لاستخدامها في الماء الساخن حتى 120°C درجة





## SMJ85 - SMJK100



## SMJ100



### DEFINITION

### التعريف

Self priming without noise jet pumps.

Can be produced at 50 Hz or 60 Hz frequency.

مضخات جيت تعمل بصمت وامتصاص من ذاتها ويتم إنتاجها في الترددات ما بين 50 هرتز و 60 هرتز.

### FIELDS OF USE

### أماكن الاستعمال

These type of pumps do suction from 7-9 m depth and used in small scale gardens for watering up to max 52 m height. Also used in procurement of clean water in buildings, villas and summer houses up to 4 floors as booster sets due to its technological design, silence working and no need maintenance.

ان هذا النوع من المضخات تكون من المضخات المثالية بالامكان استعمالها في تأمين المياه العذبة بهدف الداعم للفيلات , المصايف والابنية التي لا تتجاز 4 طوابق وهي لا تستدعي الصيانة وتعمل بصمت , وتصميم تكنولوجي , ويتم استخدامها في الحدائق على نطاق صغير ولغاية ارتفاع يصل الى 52 م كحد اعلى وامتصاص من عمق 7-9 م .

### PUMP MATERIAL SPECIFICATIONS

### خصائص مواد المضخة

PUMP BODY	GG 25 CASTING	جسم المضخة
IMPELLER	NORYL	العجلة
SHAFT	AISI 304 INOX	المحور
LIQUID PUMPING TEMPERATURE	0-45 °C	حرارة ضغط السائل
PROTECTION CLASS	IP 54	درجة الحماية
INSULATION	Cl.F	العزل
MECHANICAL SEAL	CERAMIC / CARBON	سيراميك كربون

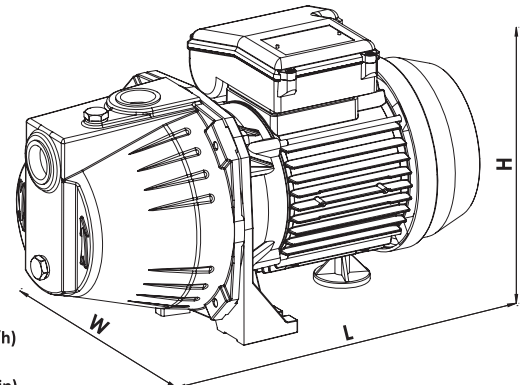
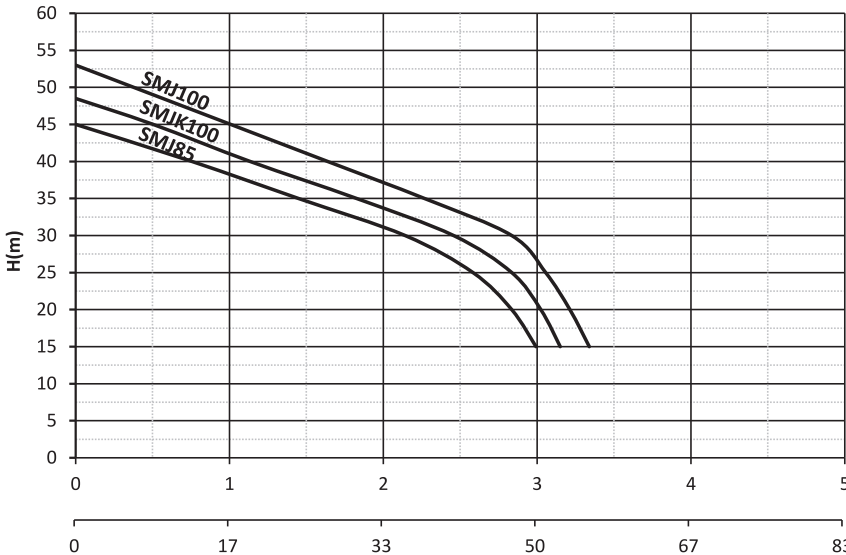
FOR THE OVERLOADING, THERE IS THERMIC PROTECTION AVAILABLE IN SINGLE PHASE MODELS.

يوجد حماية حرارية في موديلات الفاز الوحيد ضد التحمل الكبير .

### PUMP TECHNICAL SPECIFICATIONS

### الخصائص الفنية للمضخات

MOTOR										PUMP											
TYPE	KW	HP	V		Hz	A		rpm	CAPACITOR		SUCTION	INPUT OUTPUT	W mm	L mm	H mm	KG	m³/h	0.5	1	2	3
			SINGLE	THREE		SINGLE	THREE		uf	Vc											
SMJ85	0.65	0.85	220	380	50	4.6	1.7	2900	20	450	7	1"	180	380	214	11	H	42	36	31	15
SMJK100	0.75	1	220	380	50	4.7	2.2	2900	20	450	7	1"	180	380	214	13.5		45	41	34	22
SMJ100	0.75	1	220	380	50	5.2	2.2	2900	20	450	9	1"	180	420	211	15		48	45	37	27
SMJKT100																					



SMJ150



SMJ220



## DEFINITION

التعريف

Self priming without noise jet pumps.  
Can be produced at 50 Hz or 60 Hz frequency.

مضخات جيت تعمل بصمت وامتصاص من ذاتها ويتم إنتاجها في الترددات ما بين 50 هرتز و 60 هرتز.

## FIELDS OF USE

أماكن الاستعمال

These type of pumps do suction from 9 m used in procurement of pressured water up to max. 74 m height; also used as booster sets up to 10 floor 20 flat buildings in procurement of clean water.

ان هذا النوع من المضخات تكون من المضخات المثالية التي بالامكان استخدامها في تأمين المياه العذبة بهدف داعم في الابنية 10 طوابق 20 شقة , مياه مضغوطة اغاية ارتفاع يصل الى 74 م كحد أعلى وامتصاص من عمق 9 م .

## PUMP MATERIAL SPECIFICATIONS

خصائص مواد المضخة

PUMP BODY	GG 25 CASTING	جسم المضخة
IMPELLER	NORYL	العجلة
SHAFT	AISI 304 INOX	المحور
LIQUID PUMPING TEMPERATURE	0-45 °C	حرارة ضغط السائل
PROTECTION CLASS	IP 54	درجة الحماية
INSULATION	Cl.F	العزل
MECHANICAL SEAL	CERAMIC / CARBON	سيراميك كربون

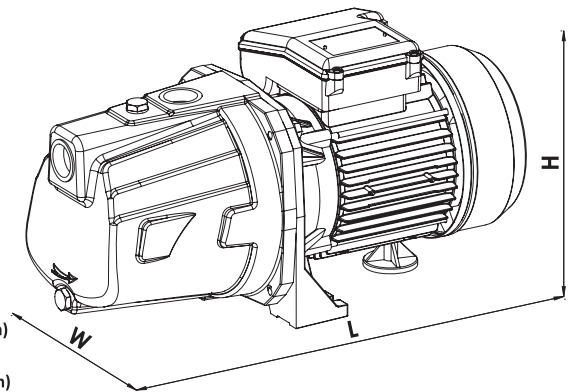
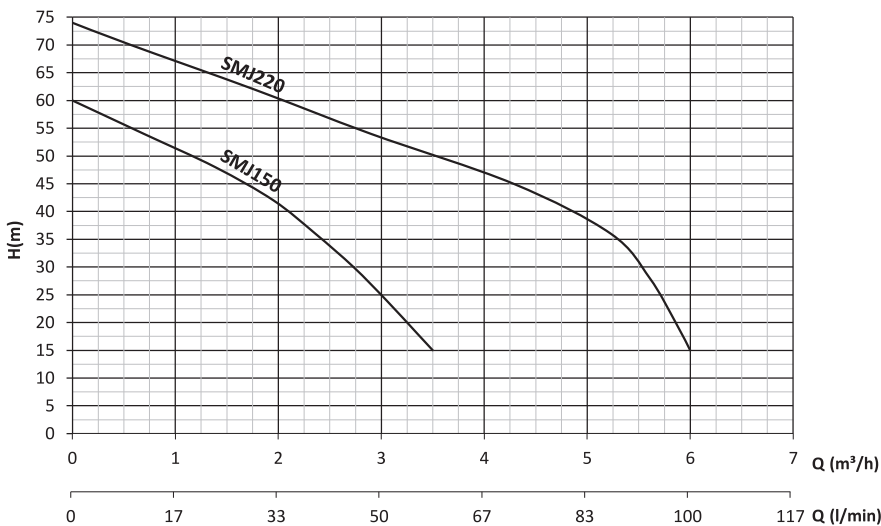
FOR THE OVERLOADING, THERE IS THERMIC PROTECTION AVAILABLE IN SINGLE PHASE MODELS.

يوجد حماية حرارية في موديلات الفاز الوحيد ضد التحمل الكبير .

## PUMP TECHNICAL SPECIFICATIONS

الخصائص الفنية للمضخات

TYPE	MOTOR							PUMP														
	KW	HP	V	Hz	A	rpm	CAPACITOR uf Vc	SUCTION m	INPUT OUTPUT	W mm	L mm	H mm	KG	m <sup>3</sup> /h	1	2	3	4	5			
SMJ150 SMJT150	1.1	1.5	220	380	50	5.8	2.6	2900	25	450	9	1"	180	420	211	15.5	H	51	42	25	5	-
SMJ220 SMJT220	1.6	2.2	220	380	50	8.8	3.5	2900	45	450	9	1 1/4"	205	540	215	28		67	60	53	47	38





DSM220/2



DSMT300/2



## DEFINITION

Single stage, self-flapped and self priming pumps.  
Can be produced at 50 Hz or 60 Hz frequency.

مضخات بصمامات من ذاتها بمرحلة واحدة ويتم إنتاجها في الترددات ما بين 50 هرتز و 60 هرتز.

## FIELDS OF USE

These type of pumps are self - flapped pumps which do not have air problem, have 6 m suction and used up to 24 m height in agricultural irrigations, in discharging dirty water excluding solid particules or fibres, in discharging building foundation water and in ship industry.

ان هذا النوع من المضخات تكون من المضخات المثالية بصمامات من ذاتها ولا توجد لديها مشكلة الهواء , بالامكان استخدامها في قطاع البواخر وفي اخلاء المياه الملوثة التي لا تحتوي على الالياف والجزئيات الصلبة , وتستعمل في عملية الري الزراعي حتى ارتفاع يصل الى 24 م كحد اعلى وتقوم بالامتصاص من 6 م .

## PUMP MATERIAL SPECIFICATIONS

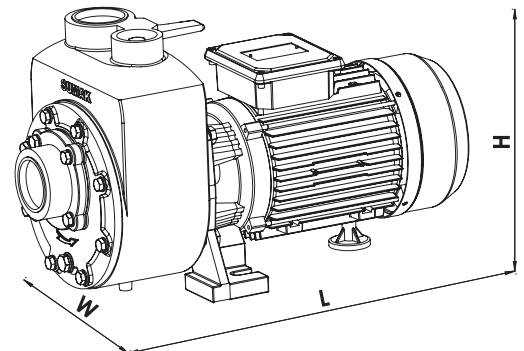
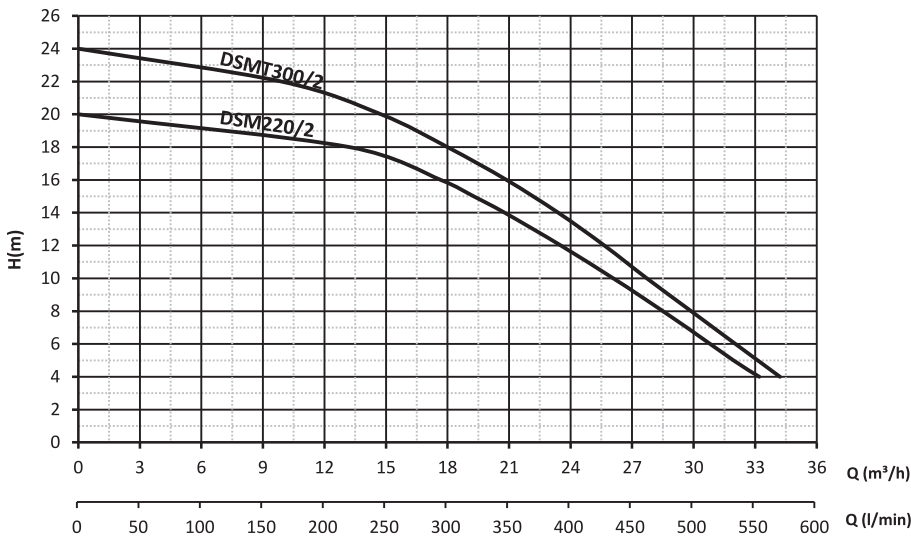
PUMP BODY	GG 25 CASTING
IMPELLER	GG 25 CASTING
SHAFT	AISI 304 INOX
LIQUID PUMPING TEMPERATURE	0-45 °C
PROTECTION CLASS	IP 54
INSULATION	Cl.F
MECHANICAL SEAL	CERAMIC / CARBON

FOR THE OVERLOADING, THERE IS THERMIC PROTECTION AVAILABLE IN SINGLE PHASE MODELS.

يوجد حماية حرارية في موديلات الفاز الوحيد ضد التحمل الكبير .

## PUMP TECHNICAL SPECIFICATIONS

MOTOR										PUMP											
TYPE	KW	HP	V			A			CAPACITOR uf Vc	SUCTION m	INPUT OUTPUT	W mm	L mm	H mm	KGm <sup>3</sup> /h	6	12	18	24		
			SINGLE	THREE	Hz	SINGLE	THREE	rpm												mm	mm
DSM220/2	1.6	2.2	220	380	50	11.3	4.7	2900	45	450	6	2"	220	480	300	33.5		19	18	15	11
DSMT300/2	2.2	3	220	380	50	14.8	4.9	2900	50	450	6	2"	220	480	300	34.5		23	21	18	13



SM100A

Open Impeller



SM150A

Open Impeller



### DEFINITION

التعريف

Single stage open impeller centrifugal pumps.  
Can be produced at 50 Hz or 60 Hz frequency.

مضخات العجلة المفتوحة ذو بمرحلة واحدة مضخات بمرحلة واحدة ويتم إنتاجها في الترددات ما بين 50 هرتز و 60 هرتز.

### FIELDS OF USE

أماكن الاستعمال

These type of open-impeller pumps are used in discharging the particules up to 8 mm smoothly up to maximum 22 m height.

ان هذا النوع المضخات العجلة المفتوحة تكون المضخات المثالية جزيئات ليست صلبة كثيراً التي لا تفوق عن 8 مم حتى ارتفاع 22 م كحد أقصى

### PUMP MATERIAL SPECIFICATIONS

خصائص مواد المضخة

PUMP BODY	GG 25 CASTING	جسم المضخة
IMPELLER	NORYL	العجلة
SHAFT	AISI 304 INOX	المحور
LIQUID PUMPING TEMPERATURE	0-45 °C	حرارة ضغط السائل
PROTECTION CLASS	IP 54	درجة الحماية
INSULATION	Cl.F	العزل
MECHANICAL SEAL	CERAMIC / CARBON	سيراميك كربون

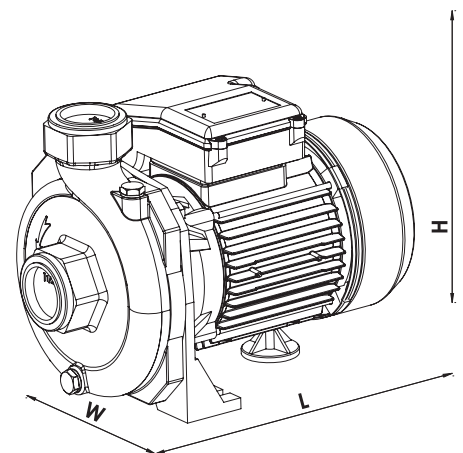
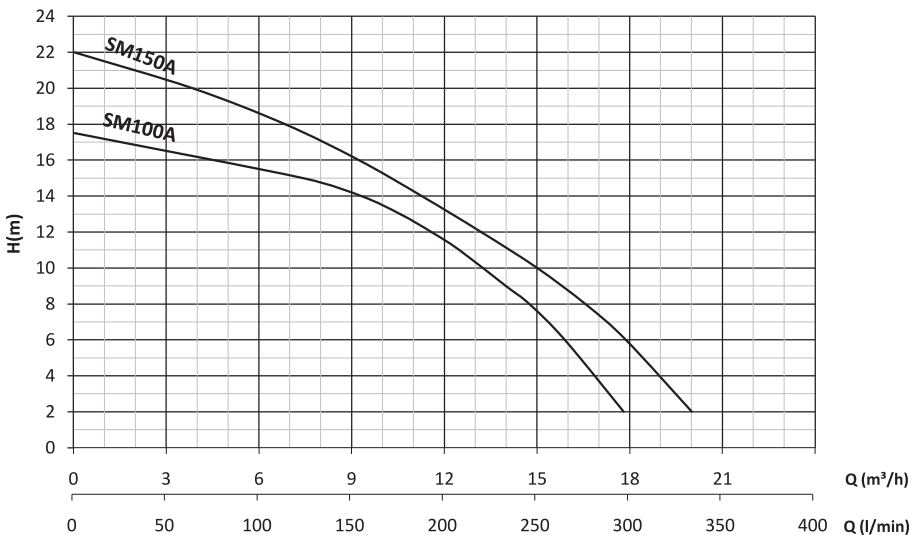
FOR THE OVERLOADING, THERE IS THERMIC PROTECTION AVAILABLE IN SINGLE PHASE MODELS.

يوجد حماية حرارية في موديلات الفاز الوحيد ضد التحمل الكبير .

### PUMP TECHNICAL SPECIFICATIONS

الخصائص الفنية للمضخات

MOTOR										PUMP												
TYPE	KW	HP	V		Hz		A		rpm	CAPACITOR		SUCTION m	INPUT OUTPUT	W mm	L mm	H mm	KG m <sup>3</sup> /h	3	6	10	15	20
			SINGLE	THREE	SINGLE	THREE	uf	Vc		uf	Vc											
SM100A	0.75	1	220	380	50	4.7	2.2	2900	20	450	6	1 1/2	190	295	235	13	16.5	15.5	13.5	7	-	
SMT100A																						
SM150A	1.1	1.5	220	380	50	5.8	2.8	2900	25	450	6	1 1/2	190	295	235	14	20.5	19	15	10	2	
SMT150A																						



SM100



SM220



## DEFINITION

التعريف

Single stage centrifugal pumps.  
Can be produced at 50 Hz or 60 Hz frequency.

مضخات بمرحلة واحدة  
ويتم إنتاجها في الترددات ما بين 50 هرتز و 60 هرتز.

## FIELDS OF USE

أماكن الاستعمال

These types of pumps used in small scale irrigations up to 44 m height from the depth of 6 m suction and used as boostersets in the buildings to supply clean water that do not exceed 4 floors and 8 flats boosteret in the buildings.

ان هذا النوع من المضخات تكون من المضخات المثالية التي بالامكان استخدامها في تأمين المياه العذبة بشكل داعم في الابنية التي لا تتجاوز 4 طوابق و 8 شقق وتستخدم في الري على نطاق صغير حتى ارتفاع 44 م كحد أعلى وامتصاص من العمق 6 م كحد اعلى

## PUMP MATERIAL SPECIFICATIONS

خصائص مواد المضخة

PUMP BODY	GG 25 CASTING	جسم المضخة
IMPELLER	NORYL	العجلة
SHAFT	AISI 304 INOX	المحور
LIQUID PUMPING TEMPERATURE	0-45 °C	حرارة ضغط السائل
PROTECTION CLASS	IP 54	درجة الحماية
INSULATION	Cl.F	العزل
MECHANICAL SEAL	CERAMIC / CARBON	سيراميك كربون

FOR THE OVERLOADING, THERE IS THERMIC PROTECTION AVAILABLE IN SINGLE PHASE MODELS.

يوجد حماية حرارية في موديلات الفاز الوحيد ضد التحمل الكبير.

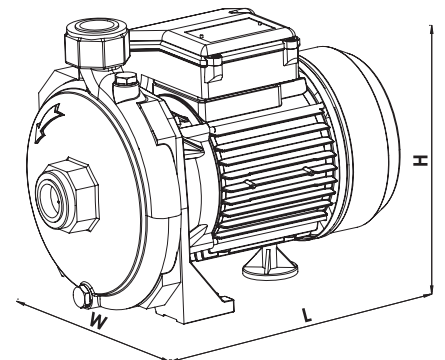
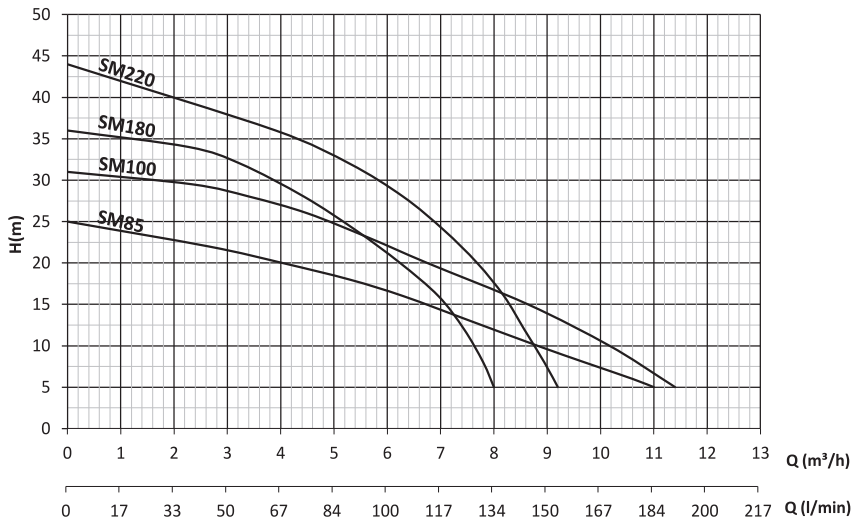
## PUMP TECHNICAL SPECIFICATIONS

الخصائص الفنية للمضخات

TYPE	MOTOR						PUMP															
	KW	HP	V	Hz	A	rpm	SUCTION m	INPUT OUTPUT	W mm	L mm	H mm	KG	m <sup>3</sup> /h	2	4	6	8	10				
SM85	0.65	0.85	220	-	50	4.3	1.7	2900	20	450	6	1"	190	300	240	11.3		23	20	16	13	-
* SM100 SMT100	0.75	1	220	380	50	5.7	2.2	2900	25	450	6	1"	190	305	240	13		29	26	22	16	-
SM180 SMT180	1.35	1.8	220	380	50	8.5	3	2900	40	450	6	1 1/4"	220	390	270	22.5		34	29	22	5	-
SM220 SMT220	1.6	2.2	220	380	50	10.8	3.6	2900	45	450	6	1 1/4"	220	390	270	24		40	36	29	18	-

\* The products marked with(\*) have stainless impeller and can be produced appropriate up to use in hot water applications up to 120°C.

المنتجات التي تحمل علامة (\*) يكون العجلة البرونز ويمكن أن تنتج الاستخدام المناسب من الماء الساخن تصل إلى 120°C درجة





## SM150



### DEFINITION

### التعريف

Single stage centrifugal pumps.  
Can be produced at 50 Hz or 60 Hz frequency.

مضخات بمرحلة واحدة.  
ويتم إنتاجها في الترددات ما بين 50 هرتز و 60 هرتز.

### FIELDS OF USE

### أماكن الاستعمال

These types of pumps used in small scale irrigations up to 36 m height from the depth of 6 m suction and used as boostersets in the buildings to supply clean water that do not exceed 4 floors and 16 flats boosterset in the buildings.

ان هذا النوع من المضخات تكون من المضخات المثالية التي بالامكان استخدامها في تأمين المياه العذبة بشكل داعم في الابنية التي لا تتجاوز 4 طوابق و 16 شقق وتستخدم في الري على نطاق صغير حتى ارتفاع 36 م كحد أعلى وامتصاص من العمق 6 م كحد أعلى

## SM220/1.5



### PUMP MATERIAL SPECIFICATIONS

### خصائص مواد المضخة

PUMP BODY	GG 25 CASTING	جسم المضخة
IMPELLER	NORYL (SM220/1.5 - GG 25 CASTING)	العجلة
SHAFT	AISI 304 INOX	المحور
LIQUID PUMPING TEMPERATURE	0-45 °C	حرارة ضغط السائل
PROTECTION CLASS	IP 54	درجة الحماية
INSULATION	Cl.F	العزل
MECHANICAL SEAL	CERAMIC / CARBON	سيراميك كربون

FOR THE OVERLOADING, THERE IS THERMIC PROTECTION AVAILABLE IN SINGLE PHASE MODELS.

يوجد حماية حرارية في موديلات الفاز الوحيد ضد التحمل الكبير .

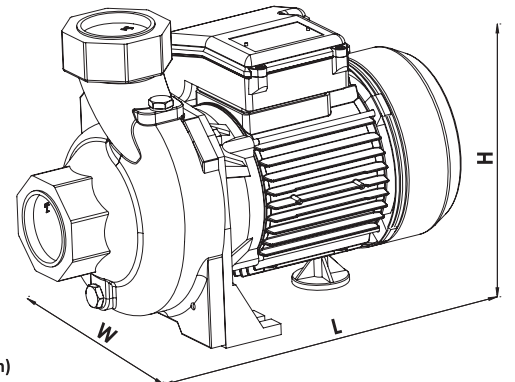
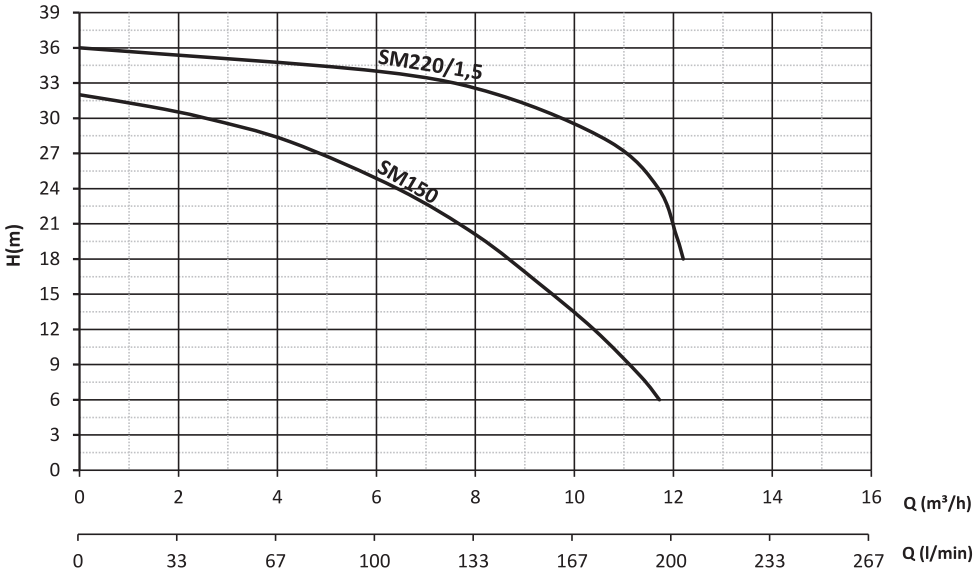
### PUMP TECHNICAL SPECIFICATIONS

### الخصائص الفنية للمضخات

MOTOR										PUMP												
TYPE	KW	HP	V		Hz		A	rpm	CAPACITOR		SUCTION m	INPUT OUTPUT	W mm	L mm	H mm	KG	m <sup>3</sup> /h	2	4	6	9	12
			SINGLE	THREE	SINGLE	THREE			uf	Vc												
* SM150	1.1	1.5	220	380	50	6.3	2.6	2900	25	450	6	1 <sup>1/2</sup>	190	321	253	13.5	Hm	30	28	25	16	5
* SMT150																						
* SM220/1.5	1.6	2.2	220	380	50	9.8	4.4	2900	45	450	6	1 <sup>1/2</sup>	220	280	280	27	Hm	35	34	33	31	21
* SMT220/1.5																						

\* The products marked with(\*) have stainless impeller and can be produced appropriate up to use in hot water applications up to 120°C.

المنتجات التي تحمل علامة (\*) يكون العجلة البرونز ويمكن أن تنتج الاستخدام المناسب من الماء الساخن تصل إلى 120°C درجة



SM150/2



SM300/2



## DEFINITION

التعريف

Single stage centrifugal pumps.  
Can be produced at 50 Hz or 60 Hz frequency.

مضخات بمرحلة واحدة  
ويتم إنتاجها في الترددات ما بين 50 هرتز و 60 هرتز.

## FIELDS OF USE

أماكن الاستعمال

These types of pumps are used in dripping and releasing water, discharging of few dirty back waters up to max 32 m height from the depth of 6 m suction.

ان هذا النوع المضخات تكون من المضخات المثالية التي بالامكان استخدامها في اخلاء المياه الملوثة بشكل قليل حتى ارتفاع 32 م كحد أعلى وامتصاص من العمق 6 م كحد اعلى .

## PUMP MATERIAL SPECIFICATIONS

خصائص مواد المضخة

PUMP BODY	GG 25 CASTING	جسم المضخة
IMPELLER	SM220/2 NORYL - SM300/2 GG25 CASTING	العجلة
SHAFT	AISI 304 INOX	المحور
LIQUID PUMPING TEMPERATURE	0-45 °C	حرارة ضغط السائل
PROTECTION CLASS	IP 54	درجة الحماية
INSULATION	Cl.F	العزل
MECHANICAL SEAL	CERAMIC / CARBON	سبراميك كربون

FOR THE OVERLOADING, THERE IS THERMIC PROTECTION AVAILABLE IN SINGLE PHASE MODELS.

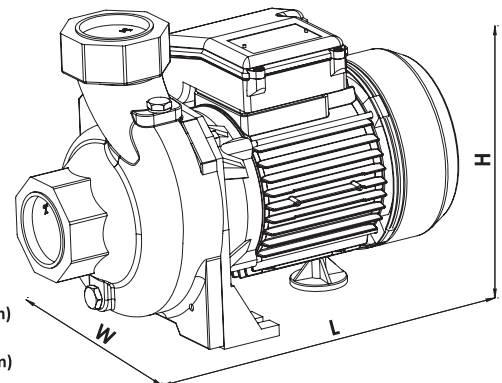
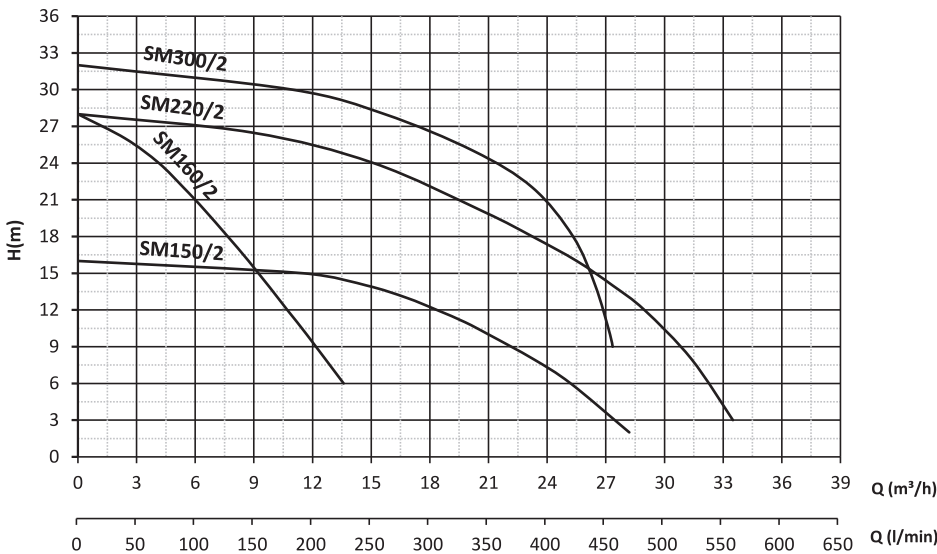
يوجد حماية حرارية في موديلات الفاز الوحيد ضد التحمل الكبير .

## PUMP TECHNICAL SPECIFICATIONS

الخصائص الفنية للمضخات

TYPE	MOTOR						PUMP															
	KW	HP	V		Hz	A	rpm	CAPACITOR		SUCTION	INPUT	W	L	H	KG	m <sup>3</sup> /h	6	12	18	24	32	
			SINGLE	THREE				uf	Vc	m	OUTPUT	mm	mm	mm		ft						
SM150/2 SMT150/2	1.1	1.5	220	380	50	6.3	2.6	2900	25	450	6	2"	210	344	250	15	H	15.5	15	12	7	-
* SM160/2 SMT160/2	1.1	1.5	220	380	50	6.3	2.6	2900	25	450	6	2"	190	321	253	13		21	9	-	-	-
SM220/2 SMT220/2	1.6	2.2	220	380	50	9.8	4.4	2900	45	450	6	2"	222	426	290	26		27	25	22	18	7
* SM300/2 SMT300/2	2.2	3	220	380	50	13.7	4.9	2900	50	450	6	2"	222	420	280	27.5		31	29	26	21	-

\*The products marked with(\*) can be produced appropriate to use in hot water applications up to 120°C.  
يمكن أن تنتج المنتجات التي تحمل علامة (\*) المناسبة لاستخدامها في الماء الساخن حتى 120°C درجة



SMT300/3

Hot Water



SMT400/3



## DEFINITION

Single stage centrifugal pumps.  
Can be produced at 50 Hz or 60 Hz frequency.

## التعريف

مضخات بمرحلة واحدة ويتم إنتاجها في الترددات ما بين 50 هرتز و 60 هرتز.

## FIELDS OF USE

These type of pumps are used in dripping and releasing water, discharging of few dirty backwater and in high flow water requirements up to max 23m height from the depth of 6 m suction.

ان هذا النوع من المضخات تكون من المضخات المثالية التي بالامكان استخدامها في المتطلبات ذو التدفق العالي و اخلاء المياه الملوثة بشكل قليل وعملية الري حتى ارتفاع 23 م كحد أعلى وامتصاص من العمق 6 م كحد اعلى .

## PUMP MATERIAL SPECIFICATIONS

PUMP BODY	GG 25 CASTING	جسم المضخة
IMPELLER	GG 25 CASTING	العجلة
SHAFT	AISI 304 INOX	المحور
LIQUID PUMPING TEMPERATURE	0-45 °C	حرارة ضغط السائل
PROTECTION CLASS	IP 54	درجة الحماية
INSULATION	Cl.F	العزل
MECHANICAL SEAL	CERAMIC / CARBON	سيراميك كربون

FOR THE OVERLOADING, THERE IS THERMIC PROTECTION AVAILABLE IN SINGLE PHASE MODELS.

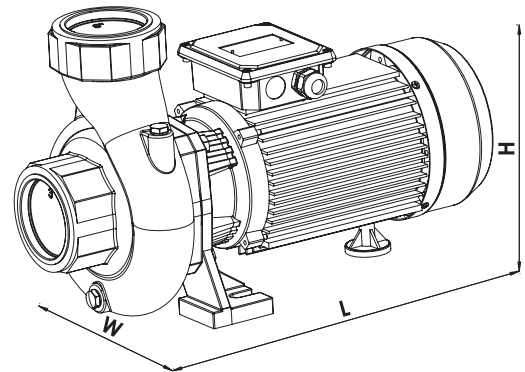
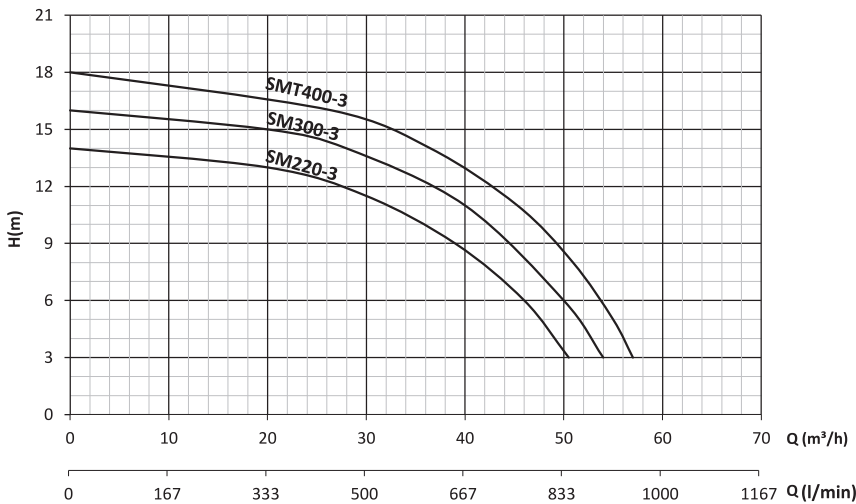
يوجد حماية حرارية في موديلات الفاز الوحيد ضد التحمل الكبير .

## PUMP TECHNICAL SPECIFICATIONS

## الخصائص الفنية للمضخات

TYPE	MOTOR						PUMP														
	KW	HP	V	Hz	A	rpm	CAPACITOR	SUCTION	INPUT	OUTPUT	W	L	H	KG	m <sup>3</sup> /h	10	25	35	45	60	
* SM220/3 SMT220/3	1.6	2.2	220	380/50	8.8	4.6	2900	45	450	6	3" 2 1/2"	220	445	285	28	E	13.5	12	10	6	-
* SM300/3 SMT300/3	2.2	3	220	380/50	12	4.8	2900	50	450	6	3" 2 1/2"	220	445	285	29.5		16	14	11	8	-
* SMT400/3	3	4	-	380/50	-	7	2900	-	-	6	3"	225	485	300	30		17	16	14	11	-

\* The products marked with(\*) can be produced appropriate to use in hot water up applications up to 120°C.  
يمكن أن تنتج المنتجات التي تحمل علامة (\*) المناسبة لاستخدامها في الماء الساخن حتى 120°C درجة





## SMT550/3



## SMT1500/3



### DEFINITION

Single stage centrifugal pumps.  
Can be produced at 50 Hz or 60 Hz frequency.

### التعريف

مضخات بمرحلة واحدة  
ويتم إنتاجها في الترددات ما بين 50 هرتز و 60 هرتز.

### FIELDS OF USE

### أماكن الاستعمال

These types of pumps are be used in dripping and releasing water for agricultural, discharging bilge water in the ships, discharging few backwater and used in high flow water requirements up to max. 55 m height from the depth of 6m suction.

ان هذا النوع من المضخات تكون من المضخات المثالية التي بالامكان استخدامها في المتطلبات ذو التدفق العالي و اخلاء المياه الملوثة بشكل قليل وتفرغ المياه الى البواخر وعملية الري بالتقطير بهدف زراعي حتى ارتفاع 55 م كحد أعلى وامتصاص من العمق 6 م كحد أعلى .

### PUMP MATERIAL SPECIFICATIONS

### خصائص مواد المضخة

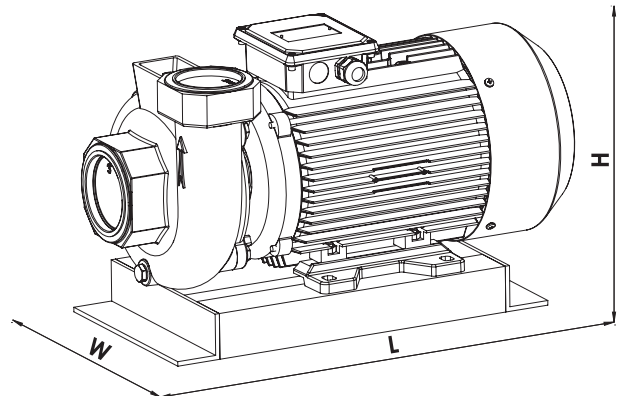
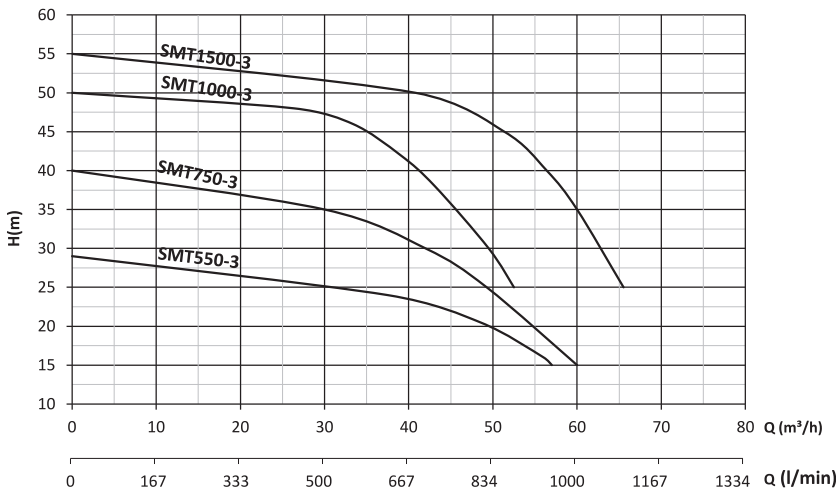
PUMP BODY	GG 25 CASTING	جسم المضخة
IMPELLER	GG 25 CASTING	العجلة
SHAFT	AISI 304 INOX	المحور
LIQUID PUMPING TEMPERATURE	0-45 °C	حرارة ضغط السائل
PROTECTION CLASS	IP 54	درجة الحماية
INSULATION	Cl.F	العزل
MECHANICAL SEAL	CERAMIC / CARBON	سيراميك كربون

### PUMP TECHNICAL SPECIFICATIONS

### الخصائص الفنية للمضخات

MOTOR							PUMP											
TYPE	KW	HP	V	Hz	A	rpm	SUCTION m	INPUT OUTPUT	W mm	L mm	H mm	KG	m <sup>3</sup> /h	10	20	30	40	55
* SMT550/3	4	5.5	380	50	10.5	2900	6	3/2 <sup>1/2</sup>	460	485	310	45	Hm	28	27	25	23	15
* SMT750/3	5.5	7.5	380	50	12	2900	6	3/2 <sup>1/2</sup>	325	530	480	63		38	37	35	31	20
* SMT1000/3	7.5	10	380	50	14.7	2900	6	3/2 <sup>1/2</sup>	350	580	490	70		49	48	47	41	20
* SMT1500/3	11	15	380	50	22	2900	6	3/2 <sup>1/2</sup>	350	580	490	83.5		54	53	52	50	42

\* The products marked with(\*) can be produced appropriate to use in hot water applications up to 120°C.  
يمكن أن تنتج المنتجات التي تحمل علامة (\*) المناسبة لاستخدامها في الماء الساخن حتى 120°C درجة



## SM300/4



## SMT1500/4



### DEFINITION

Single stage centrifugal pumps.  
Can be produced at 50 Hz or 60 Hz frequency.

### التعريف

مضخات بمرحلة واحدة  
ويتم إنتاجها في الترددات ما بين 50 هرتز و 60 هرتز.

### FIELDS OF USE

These types of pumps are used in dripping and releasing water for agricultural, discharging bilge water in ships, discharging few dirty backwater and high flow water requirements up to max. 22.5 m height and 6 m suction.

ان هذا النوع من المضخات تكون من المضخات المثالية التي بالامكان استخدامها في المتطلبات ذو التدفق العالي و اخلاء المياه الملوثة بشكل قليل وتفرغ المياه الى البواخر وعملية الري بالتقطير بهدف زراعي حتى ارتفاع 22.5م كحد أعلى وامتصاص من العمق 6 م كحد أعلى .

### أماكن الاستعمال

### PUMP MATERIAL SPECIFICATIONS

PUMP BODY	GG 25 CASTING
IMPELLER	GG 25 CASTING
SHAFT	AISI 304 INOX
LIQUID PUMPING TEMPERATURE	0-45°C
PROTECTION CLASS	IP 54
INSULATION	Cl.F
MECHANICAL SEAL	CERAMIC / CARBON

### خصائص مواد المضخة

جسم المضخة
العجلة
المحور
حرارة ضغط السائل
درجة الحماية
العزل
سيراميك كربون

FOR THE OVERLOADING, THERE IS THERMIC PROTECTION AVAILABLE IN SINGLE PHASE MODELS.

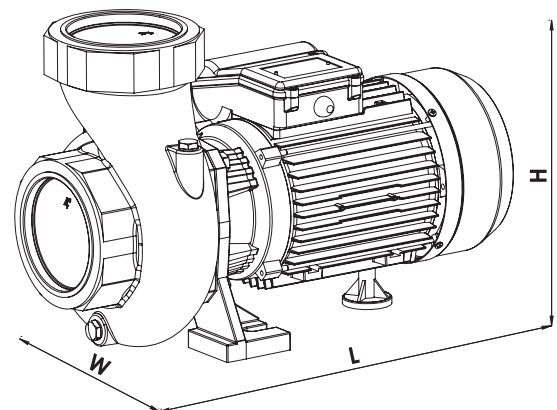
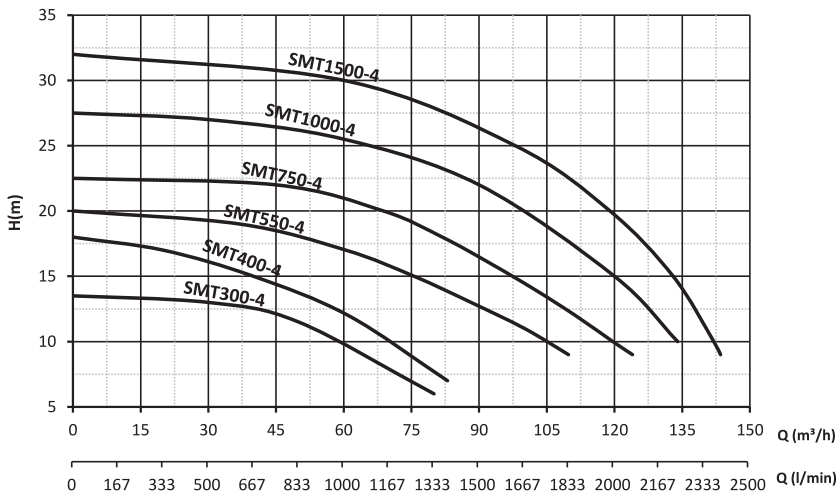
يوجد حماية حرارية في موديلات الفاز الوحيد ضد التحمل الكبير .

### PUMP TECHNICAL SPECIFICATIONS

### الخصائص الفنية للمضخات

MOTOR										POMPA											
TYPE	KW	HP	V	Hz	A	rpm	CAPACITOR	SUCTION	INPUT	W	L	H	KG	m <sup>3</sup> /h	15	30	50	80	115		
			SINGLE THREE		SINGLE THREE		uf Vc	m	OUTPUT	mm	mm	mm									
* SM300/4 SMT300/4	2.2	3	220	380	50	13.3	4.8	2900	50	450	6	4"	220	455	300	34					
* SMT400/4	3	4	-	380	50	-	6.3	2900	-	-	6	4"	230	480	305	36					
* SMT550/4	4	5.5	-	380	50	-	9.8	2900	-	-	6	4"	270	520	365	51					
* SMT750/4	5.5	7.5	-	380	50	-	14	2900	-	-	6	4"	270	520	365	56					
* SMT1000/4	7.5	10	-	380	50	-	14.7	2900	-	-	6	4"	275	590	390	73					
* SMT1500/4	11	15	-	380	50	-	22.5	2900	-	-	6	4"	275	590	390	82					

\* The products marked with(\*) can be produced appropriate to use in hot water applications up to 120°C.  
يمكن أن تنتج المنتجات التي تحمل علامة (\*) المناسبة لاستخدامها في الماء الساخن حتى 120°C درجة



## SMK220



## SMKT750



### DEFINITION

### التعريف

Multi stage, high altitude pumps.  
Can be produced at 50 Hz or 60 Hz frequency.

مضخات بمرحلة مزدوجة وارتفاع عالي  
ويتم إنتاجها في الترددات ما بين 50 هرتز و 60 هرتز.

### FIELDS OF USE

### أماكن الاستعمال

These type of pumps do suction from 6 m depth and used in pressured water, agricultural irrigation max 85 m height, used as booster sets in the buildings up to 8 floors 32 flats, also used in procurement of clean water in petrol stations, social facilities and constructions.

ان هذا النوع من المضخات تكون من المضخات المثالية التي بالامكان استخدامها في تأمين المياه العذبة بهدف داعم في الابنية 8 طوابق 32 شقة , مياه مضغوطة اغاية ارتفاع يصل الى 85 م كحد أعلى وامتصاص من عمق 6 م .

### PUMP MATERIAL SPECIFICATIONS

### خصائص مواد المضخة

PUMP BODY	GG 25 CASTING	جسم المضخة
IMPELLER	GG25 CASTING (SMK220-SMKT300 NORYL)	العجلة
SHAFT	AISI 304 INOX	المحور
LIQUID PUMPING TEMPERATURE	0-45 °C	حرارة ضغط السائل
PROTECTION CLASS	IP 54	درجة الحماية
INSULATION	C.I.F	العزل
MECHANICAL SEAL	CERAMIC / CARBON	سيراميك كربون

FOR THE OVERLOADING, THERE IS THERMIC PROTECTION AVAILABLE IN SINGLE PHASE MODELS.

يوجد حماية حرارية في موديلات الفاز الوحيد ضد التحمل الكبير .

### PUMP TECHNICAL SPECIFICATIONS

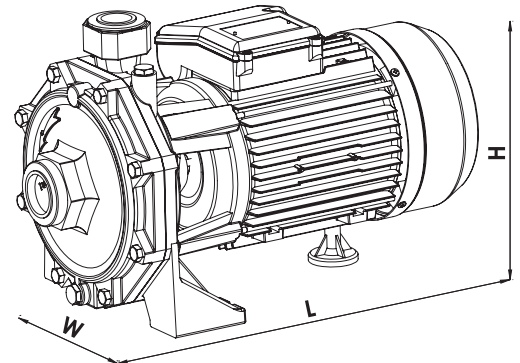
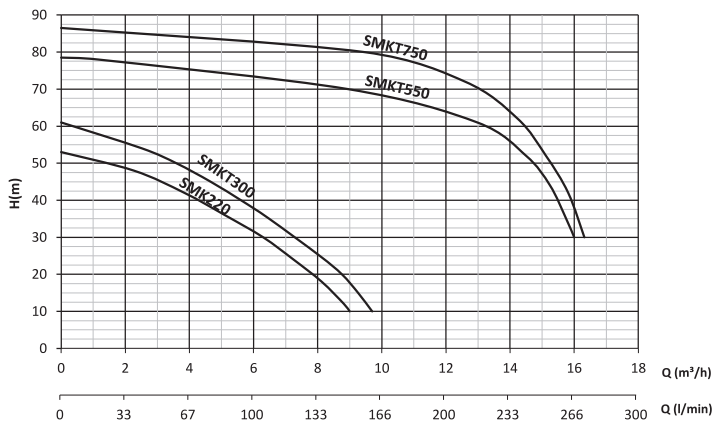
### الخصائص الفنية للمضخات

MOTOR										PUMP												
TYPE	KW	HP	V		Hz		A		rpm	CAPACITOR		SUCTION	INPUT	W	L	H	KG m <sup>3</sup> /h					
			SINGLE THREE		SINGLE THREE		SINGLE THREE			uf	Vc	m	mm	mm	mm		2	4	6	8	10	
* SMK220	1.6	2.2	220	380	50	10.3	4.5	2900	45	450	6	1 1/4	205	435	283	25	Hm	49	42	32	19	-
* SMKT220																		55	49	38	25	5
* SMKT300	2.2	3	-	380	50	-	4.9	2900	-	-	6	1 1/4	205	435	283	26.5						
TYPE	KW	HP	V		Hz		A		rpm	CAPACITOR		SUCTION	INPUT	W	L	H	KG m <sup>3</sup> /h					
			SINGLE THREE		SINGLE THREE		SINGLE THREE			uf	Vc	m	mm	mm	mm		5	10	13	14	15	
** SMK550	4	5.5	-	380	50	-	11	2900	-	-	6	1 1/2	283	550	355	49	Hm	75	69	60	58	48
** SMKT750	5.5	7.5	-	380	50	-	14.5	2900	-	-	6	1 1/2	283	550	355	54		82	79	70	63	51

\* The products marked with(\*) have stainless impeller and can be produced appropriate to use in hot water applications up to 120°C.

\*\* The products marked with(\*) have bronze impeller and can be produced appropriate to use in hot water applications up to 120°C.

المنتجات التي تحمل علامة (\*) يكون العجلة البرونز ويمكن أن تنتج الاستخدام المناسب من الماء الساخن تصل إلى 120°C درجة





SMK220/2



SMKT750/2



## DEFINITION

## التعريف

Multi stage single phase and three phase centrifugal pumps.  
Can be produced at 50 Hz or 60 Hz frequency.

مضخات الطرد المركزي بمرحلة مزدوجة احادية الفاز , ثلاثية الفاز  
ويتم إنتاجها في الترددات ما بين 50 هرتز و 60 هرتز.

## FIELDS OF USE

## أماكن الاستعمال

These types of pumps are used in dripping and releasing water for agriculture, in sprinkling, waterjet systems, high flow water requirements and in booster sets up to max. 68 m height from the depth of 6 m suction.

ان هذا النوع من المضخات تكون من المضخات المثالية التي بالامكان استخدامها في المتطلبات ذو التدفق الزائد وعملية الري بالتقطير بهدف زراعي حتى ارتفاع 68 م كحد أعلى وامتناس من العمق 6 م كحد أعلى .

## PUMP MATERIAL SPECIFICATIONS

## خصائص مواد المضخة

PUMP BODY	GG 25 CASTING	جسم المضخة
IMPELLER	GG 25 CASTING	العجلة
SHAFT	AISI 304 INOX	المحور
LIQUID PUMPING TEMPERATURE	0-45 °C	حرارة ضغط السائل
PROTECTION CLASS	IP 54	درجة الحماية
INSULATION	Cl.F	العزل
MECHANICAL SEAL	CERAMIC / CARBON	سيراميك كربون

FOR THE OVERLOADING, THERE IS THERMIC PROTECTION AVAILABLE IN SINGLE PHASE MODELS.

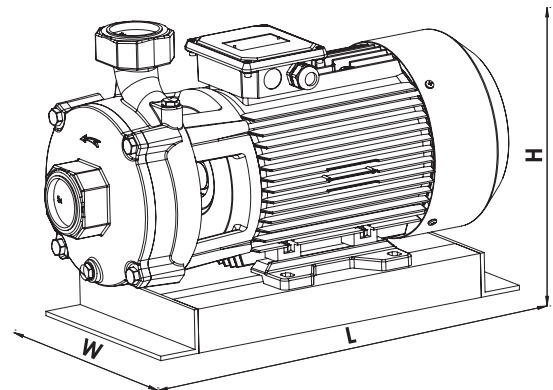
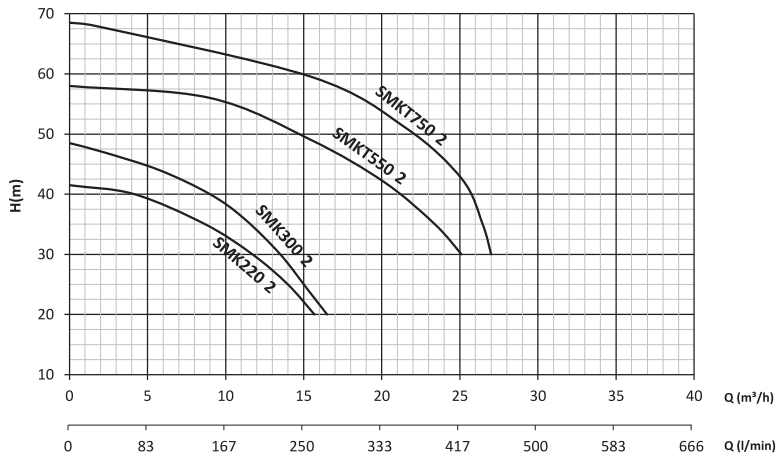
يوجد حماية حرارية في موديلات الفاز الوحيد ضد التحمل الكبير .

## PUMP TECHNICAL SPECIFICATIONS

## الخصائص الفنية للمضخات

TYPE	MOTOR							PUMP														
	KW	HP	V		Hz		A	rpm	CAPACITOR		SUCTION m	INPUT OUTPUT	W mm	L mm	H mm	KGm <sup>3</sup> /h	5	10	15	20	25	
			uf	Vc	SINGLE	THREE			SINGLE	THREE												
* SMK220/2 SMKT220/2	1.6	2.2	220	380	50	11.4	4.5	2900	45	450	6	2"	210	430	285	27	Hm	39	33	21	-	-
* SMK300/2 SMKT300/2	2.2	3	220	380	50	14.8	4.9	2900	50	450	6	2"	210	430	285	29		45	39	25	-	-
* SMK550/2	4	5.5	-	380	50	9.4	2900	-	-	6	2"	230	520	350	45	57		55	49	42	30	
SMKT750/2	5.5	7.5	-	380	50	12.2	2900	-	-	6	2"	230	520	350	50	66		63	60	53	42	

\* The products marked with(\*) can be produced appropriate to use in hot water applications up to 120°C.  
يمكن أن تنتج المنتجات التي تحمل علامة (\*) المناسبة لاستخدامها في الماء الساخن حتى 120°C درجة



SMJB-K85



SMJB-K150



## DEFINITION

التعريف

Single stage, jacuzzi and acid pumps.  
Can be produced at 50 Hz or 60 Hz frequency.

مضخات الجاكوزي والحمض بمرحلة واحدة  
ويتم إنتاجها في الترددات ما بين 50 هرتز و 60 هرتز.

## FIELDS OF USE

أماكن الاستعمال

These type of pumps are used in acidic places up to max. 17 m height and industrial washing machines due to plastic body and used as jacuzzi pump due to silence working and durability to humidity environments. These type of pumps have closed-impeller systems.

ان هذا النوع من من المضخات تكون من المضخات المثالية يتم استخدامها بشكل مضخة جاكوزي بسبب ممانتها في المحيط الرطب والعمل بشكل ساكن بدون ان تصدر صوت وفي انتاج آلة الجلاية بالنموذج الصناعي وفي المحيط الحمضي لغاية ارتفاع 17 م كحد أعلى وبسبب انها تحتوي على جسم من البلاستيك, والمضخات بسلسلة K تكون بنظام العجلة المغلقة.

## PUMP MATERIAL SPECIFICATIONS

خصائص مواد المضخة

PUMP BODY	PPH	جسم المضخة
IMPELLER	NORYL	العجلة
SHAFT	AISI 304 INOX	المحور
LIQUID PUMPING TEMPERATURE	0-45 °C	حرارة ضغط السائل
PROTECTION CLASS	IP 54	درجة الحماية
INSULATION	Cl.F	العزل
MECHANICAL SEAL	CERAMIC / CARBON	سيراميك كربون

FOR THE OVERLOADING, THERE IS THERMIC PROTECTION AVAILABLE IN SINGLE PHASE MODELS.

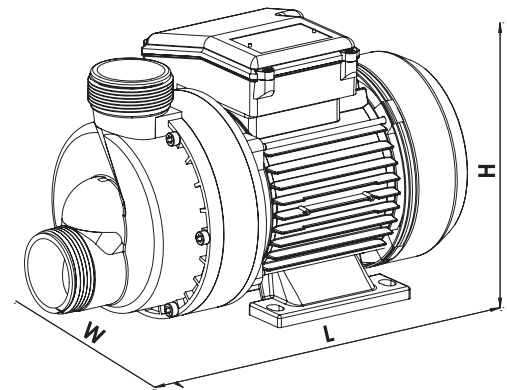
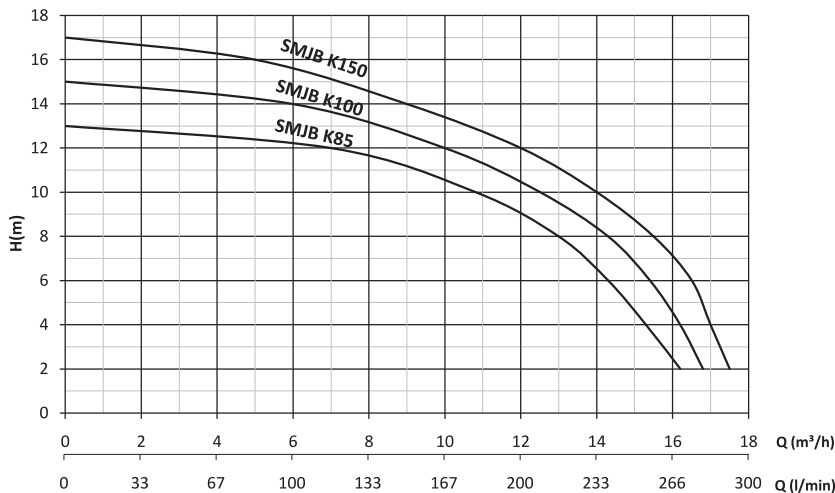
يوجد حماية حرارية في موديلات الفاز الوحيد ضد التحمل الكبير.

## PUMP TECHNICAL SPECIFICATIONS

الخصائص الفنية للمضخات

TIP	MOTOR						PUMP													
	KW	HP	V	Hz	A	rpm	CAPACITOR	INPUT	OUTPUT	W	L	H	KGm <sup>3</sup> /h	3	6	9	12	16		
			SINGLE THREE		SINGLE THREE		uf	Vc		mm	mm	mm		Hm						
SMJB-K85	0.65	0.85	220	380	50	3.6	2.2	2900	20	450	1 <sup>1/2</sup>	165	309	192	8	12.8	12.5	10.5	8.5	-
SMJB-K85T																				
SMJB-K100	0.75	1	220	380	50	4.2	2.4	2900	20	450	1 <sup>1/2</sup>	165	326	192	9	14.4	14	12.8	10.7	4
SMJB-K100T																				
SMJB-K150	1.1	1.5	220	380	50	5	2.6	2900	25	450	1 <sup>1/2</sup>	165	326	192	9.8	16.2	15.4	14	12	7
SMJB-K150T																				

For arbitrary input and output of the pumps can be manufactured as 2" 1<sup>1/2</sup> and 1<sup>1/4</sup>  
يمكن تصنيع الاختياري دخول وخروج للمضخة 2", 1<sup>1/2</sup>, 1<sup>1/4</sup>



### SMH150 - SMH150T



#### DEFINITION

#### التعريف

Self priming, 4 liter water capacity, mono block, thermoplastic body, transparent cover, included easy cleaning filter centrifugal pumps.  
Can be produced at 50 Hz or 60 Hz frequency.

وهي مضخات الأحواض ماصة من نفسها، أحادية المرحلة، ذات مرشح أولي واسعة ، وجسم من البلاستيك الحراري المقاوم للضغط، وغطاء شفاف، ومرشحات يمكن تنظيفها بسهولة.  
ويتم إنتاجها في الترددات ما بين 50 هرتز و 60 هرتز.

#### FIELDS OF USE

#### أماكن الاستعمال

These type of pumps are used as pool circulation pumps and suitable in swimming pools, Spas and built-in swimming pools. Filter, inlet-outlet connection removing apparatus is included in the system.

إن هذا النوع من المضخات مناسبة للاستخدام في المسابح وسبا والمسابح نوع مدفونة كمضخة الدورة المياحية للأحواض. كما ان المرشح لديها هو من النوع ذو غدتي دخول وخروج المياه، ولذلك يجب منح مفتاح الغدة مع المضخة.

#### PUMP MATERIAL SPECIFICATIONS

#### خصائص مواد المضخة

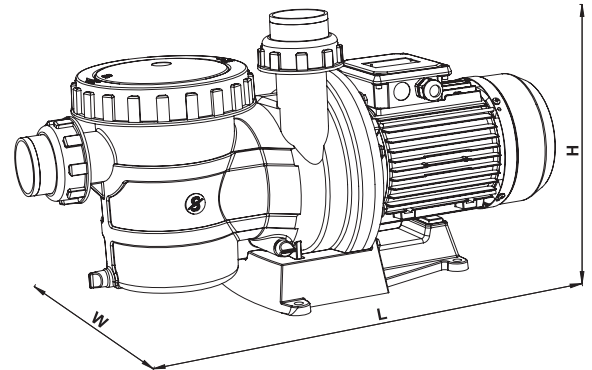
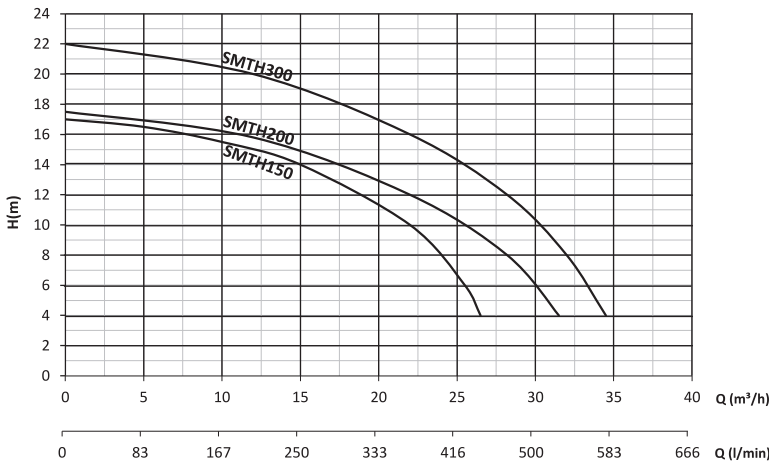
PUMP BODY	PPH	جسم المضخة
IMPELLER	NORLY	العجلة
SHAFT	AISI 304 INOX	المحور
LIQUID PUMPING TEMPERATURE	0-45 °C	حرارة ضغط السائل
PROTECTION CLASS	IP 54	درجة الحماية
INSULATION	Cl.F	العزل
MECHANICAL SEAL	CERAMIC / CARBON	سيراميك كربون

FOR THE OVERLOADING THERE IS THERMIC PROTECTION AVAILABLE IN SINGLE PHASE MODELS .

يوجد حماية حرارية في موديلات الفاز الوحيد ضد التحمل الكبير .

#### PUMP TECHNICAL SPECIFICATIONS

TYPE	MOTOR							PUMP														
	KW	HP	V	Hz	A	rpm	CAPACITOR	Suction	INPUT	W	L	H	KG	m <sup>3</sup> /h	5	10	15	20	30			
			SINGLE THREE		SINGLE THREE		uf Vc	m	OUTPUT	mm	mm	mm		lit								
SMH150 SMH150T	1.1	1.5	220	380	50	8	2.8	2900	40	450	6	2"	251	692	358	18.5		16	15.5	14	11.5	-
SMH200 SMH200T	1.5	2	220	380	50	9.8	4.4	2900	45	450	6	2"	251	692	358	20		17	16	15	13	6
SMH300 SMH300T	2.2	3	220	380	50	13.7	4.9	2900	50	450	6	2"	251	692	358	21.5		21	20.5	19	17	10.5





SMINOX/150-4



SMINOX/150-4T



## DEFINITION

التعريف

Stainless body, multi stage pumps.  
Can be produced at 50 Hz or 60 Hz frequency.

مضخات بمرآحل كتعددة وجسم لا يصدأ  
وينتم إنتاجها في الترددات ما بين 50 هرتز و 60 هرتز.

## FIELDS OF USE

أماكن الاستعمال

These type of pumps are used in pressured water up to max 55 m height, used as booster sets in the buildings up to 7 floors - 14 flats, used in procurement of clean water in hygienic environments, petrol stations, social facilities and constructions.

ان هذا النوع من المضخات تكون مضخات مثالية بالامكان استخدامها في تأمين المياه العذبة في الاماكن المعقمة بهدف الدعم في الابنية لغاية 7 طوابق و 14 شقة , بمياه مضغوطة لغاية ارتفاع يصل الى 55 م.

## PUMP MATERIAL SPECIFICATIONS

خصائص مواد المضخة

PUMP BODY	AISI 304 INOX	جسم المضخة
IMPELLER	NORYL	العجلة
SHAFT	AISI 304 INOX	المحور
LIQUID PUMPING TEMPERATURE	0-45 °C	حرارة ضغط السائل
PROTECTION CLASS	IP 54	درجة الحماية
INSULATION	Cl.F	العزل
MECHANICAL SEAL	CERAMIC / CARBON	سيراميك كربون

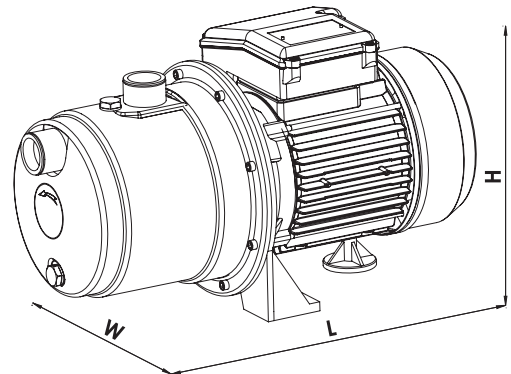
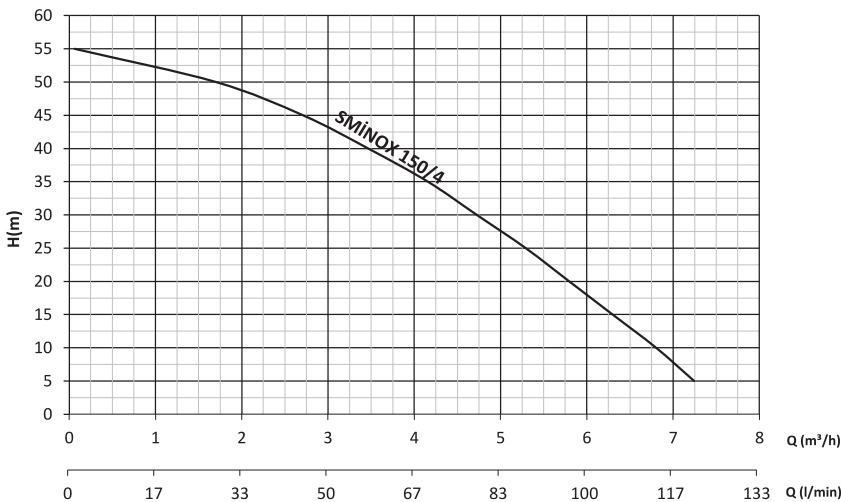
FOR THE OVERLOADING, THERE IS THERMIC PROTECTION AVAILABLE IN SINGLE PHASE MODELS.

يوجد حماية حرارية في موديلات الفاز الوحيد ضد التحمل الكبير .

## PUMP TECHNICAL SPECIFICATIONS

الخصائص الفنية للمضخات

TYPE	MOTOR							PUMP												
	KW	HP	V		Hz	A		rpm	CAPACITOR		INPUT OUTPUT	W	L	H	KG	m <sup>3</sup> /h	1	2	3	5
SMINOX/150-4 SMINOX/150-4T	1.1	1.5	220	380	50	6	2.7	2900	25	450	1"	200	398	215	12.6	53	48	43	28	18



## SMINOX12-220/2T

New Product



### DEFINITION

التعريف

Stainless multi stage, height altitude and all the places that touches the water are stainless pumps.

Can be produced at 50Hz or 60Hz frequency.

هي مضخات غير قابل للصدأ ثنائية المراحل وذات الضغط العالي وجميع الأجزاء التي تتصل مع الماء مقاومة للصدأ. ويتم إنتاجها في الترددات ما بين 50 هرتز و 60 هرتز.

### FIELDS OF USE

أماكن الاستعمال

This kind of pumps, due to places that touches the water are stainless can be used supplying of hygiene places, treatment systems, social facilities, petrol stations, constructions up to maximum 70 meter, also can be used as booster systems up to 10 floors and 20 flats.

إن هذا النوع من المضخات مناسبة للاستخدام في إمداد المياه المضغوطة حتى إلى ارتفاع 70 مترا على الحد الأقصى بفضل كونها مقاومة للصدأ تماما ، وتوفير المياه النظيفة في البيئات الصحية و أنظمة المعالجة و المرافق الاجتماعية و محطات البنزين والمباني، وكمرام هيدر وليكية في المباني التي لا تتجاوز 10 طوابق و 20 وحدة سكنية.

### PUMP MATERIAL SPECIFICATIONS

خصائص مواد المضخة

PUMP BODY	AISI 304 INOX	جسم المضخة
IMPELLER	AISI 304 INOX	العجلة
SHAFT	AISI 304 INOX	المحور
LIQUID PUMPING TEMPERATURE	0-45 °C	حرارة ضغط السائل
PROTECTION CLASS	IP 54	درجة الحماية
INSULATION	Cl.F	العزل
CABLE	10 m	سيراميك كربون
MECHANICAL SEAL	CERAMIC / CARBON	

FOR THE OVERLOADING, THERE IS THERMAL PROTECTION AVAILABLE IN SINGLE PHASE MODELS.

يوجد حماية حرارية في موديلات الفاز الوحيد ضد التحمل الكبير .

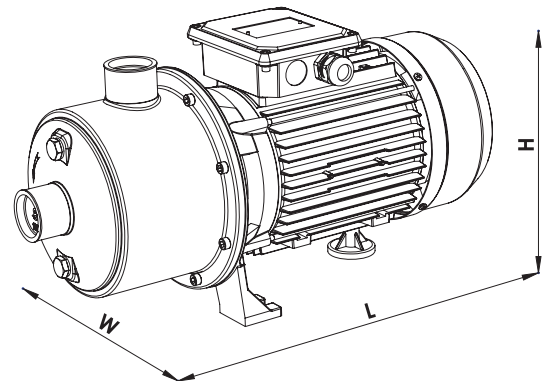
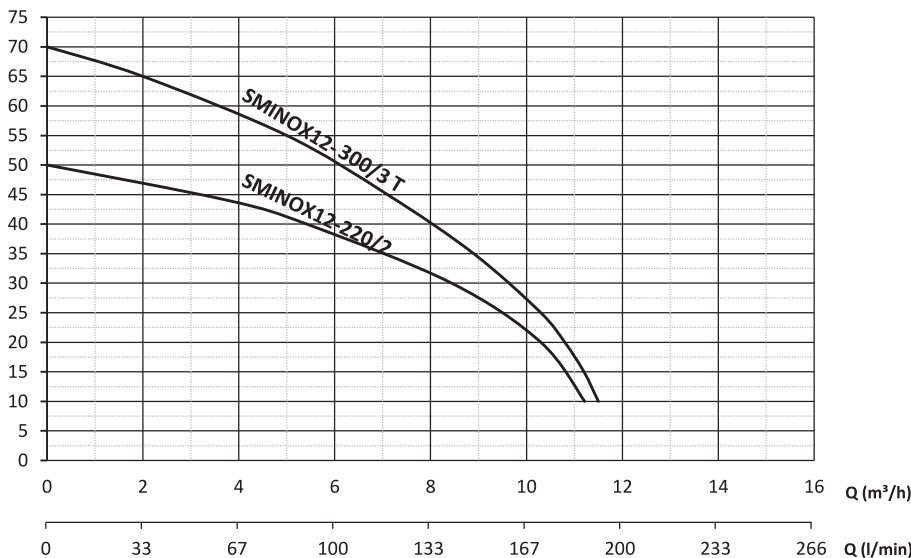
### PUMP TECHNICAL SPECIFICATIONS

الخصائص الفنية للمضخات

TYPE	MOTOR						PUMP														
	KW/HP		V		Hz		A	rpm	CAPACITOR	INPUT OUTPUT	W	L	H	KG	m <sup>3</sup> /h	2	4	6	8	10	
* SMINOX12/220-2	1.6	2.2	220	-	50	11	-	2900	45	450	1 1/4	1 1/4	460	200	240	19.5	47	42	37	32	22
* SMINOX12/220-2T	1.6	2.2	-	380	50	-	3.5	2900	-	-	1 1/4	1 1/4	460	200	240	19.5	47	42	37	32	22
* SMINOX12/300-3T	2.2	3	-	380	50	-	5	2900	-	-	1 1/4	1 1/4	460	200	240	21.5	65	58	50	40	28

\* The products marked with(\*) have bronze impeller and can be produced appropriate to use in hot water applications up to 120°C.

المنتجات التي تحمل علامة (\*) يكون العجلة البرونز ويمكن أن تنتج الاستخدام المناسب من الماء الساخن تصل إلى 120°C درجة



## SMINOX/A-SERIES



## SMINOX/K-SERIES



### DEFINITION

### التعريف

Stainless body, open – close impeller centrifugal pumps  
Can be produced at 50 Hz or 60 Hz frequency.

مضخات العجلة المغلقة والمفتوحة ذو الجسم البلاستيكي غير قابلة للصدأ ويتم إنتاجها في الترددات ما بين 50 هرتز و 60 هرتز.

### FIELDS OF USE

### أماكن الاستعمال

These type of pumps are used in treatment systems, food industries, hospitals hygienic environments, transferring various chemicals, garden watering, fish farms and pool circulating systems up to max 18 m height due to their completely stainless surfaces that contact with water and due to silence working.

ان هذا النوع من المضخات تكون من المضخات المثالية تعمل بدون صوت يتم استخدامها في ري الحدائق , وفي نقل المواد الكيميائية المختلفة , وفي محيط المشافي والجو المعقم , وفي صناعة المواد الغذائية , وفي أنظمة المعالجة والترشيح لغاية ارتفاع تصل 18 م كحد اعلى وذلك بسبب انها لا تصدأ كاملاً للأسطح التي هي على تماس مع الماء .

### PUMP MATERIAL SPECIFICATIONS

### خصائص مواد المضخة

PUMP BODY	AISI 304 INOX	جسم المضخة
IMPELLER	AISI 304 INOX	العجلة
SHAFT	AISI 304 INOX	المحور
LIQUID PUMPING TEMPERATURE	0-45 °C	حرارة ضغط السائل
PROTECTION CLASS	IP 54	درجة الحماية
INSULATION	Cl.F	العزل
MECHANICAL SEAL	CERAMIC / CARBON	سيراميك كربون

FOR THE OVERLOADING, THERE IS THERMIC PROTECTION AVAILABLE IN SINGLE PHASE MODELS.

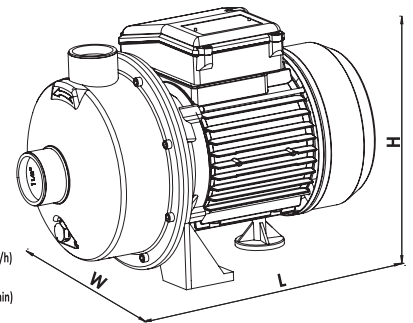
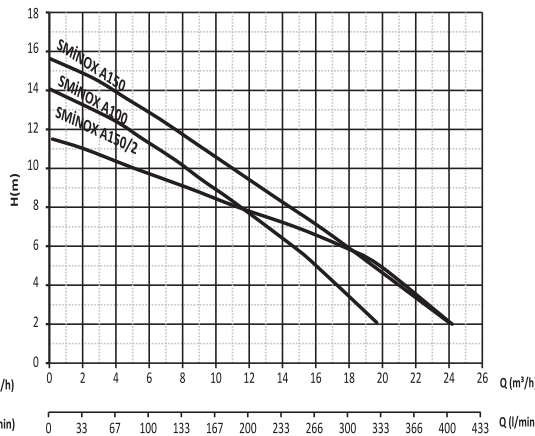
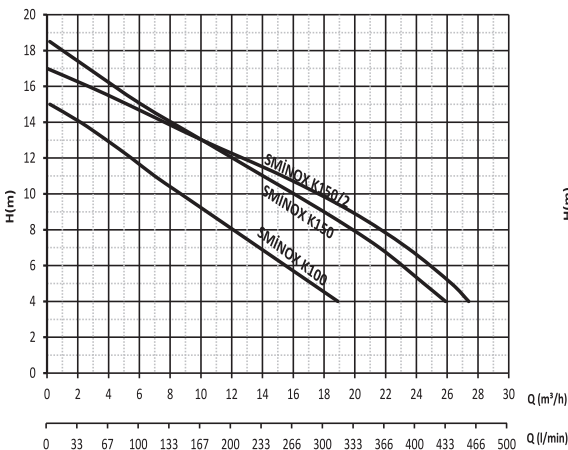
يوجد حماية حرارية في موديلات الفاز الوحيد ضد التحمل الكبير .

### PUMP TECHNICAL SPECIFICATIONS

### الخصائص الفنية للمضخات

TIP	MOTOR						PUMP														
	KW	HP	V	Hz	A	rpm	CAPACITOR	SUCTION	INPUT	W	L	H	KG	m <sup>3</sup> /h	3	6	9	12	17		
			SINGLE THREE		SINGLE THREE		uf	Vc	m	OUTPUT	mm	mm	mm		Hm						
* SMINOX / A-100	0.75	1	220	380	50	5.2	2.4	2900	20	450	-	1 <sup>1/2</sup>	200	330	215	10					
SMINOX / A-100 T											1 <sup>1/4</sup>										
* SMINOX / A-150	1.1	1.5	220	380	50	5.5	2.5	2900	25	450	-	1 <sup>1/2</sup>	200	330	215	10					
SMINOX / A-150 T											1 <sup>1/4</sup>										
* SMINOX / K-100	0.75	1	220	380	50	5.2	2.4	2900	20	450	6	1 <sup>1/2</sup>	200	330	215	10					
SMINOX / K-100T											1 <sup>1/4</sup>										
* SMINOX / K-150	1.1	1.5	220	380	50	6	2.6	2900	25	450	6	1 <sup>1/2</sup>	200	330	215	10					
SMINOX / K-150T											1 <sup>1/4</sup>										
* SMINOX / A-150/2	1.1	1.5	220	380	50	6.2	2.6	2900	25	450	-	2"	200	350	220	11					
SMINOX / A-150/2T																					
* SMINOX / K-150/2	1.1	1.5	220	380	50	6.1	2.6	2900	25	450	6	2"	200	350	220	11.3					
SMINOX / K-150/2T																					

\* The products marked with(\*) can be produced appropriate to use in hot water applications up to 120°C. يمكن أن تنتج المنتجات التي تحمل علامة (\*) المناسبة لاستخدامها في الماء الساخن حتى 120°C درجة



## SMINOX/A-220/2



## SMINOX/K-400/2T



### DEFINITION

### التعريف

**Stainless body, open – close impeller centrifugal pumps  
Can be produced at 50 Hz or 60 Hz frequency.**

مضخات العجلة المغلقة والمفتوحة ذو الجسم البلاستيكي غير قابلة للصدأ ويتم إنتاجها في الترددات ما بين 50 هرتز و 60 هرتز.

### FIELDS OF USE

### أماكن الاستعمال

**These type of pumps are used in treatment systems, food industries, hospitals hygienic environments, transferring various chemicals, garden watering, fish farms and pool circulating systems up to max 18 m height due to their completely stainless surfaces that contact with water and due to silence working.**

ان هذا النوع من المضخات تكون من المضخات المثالية تعمل بدون صوت يتم استخدامها في ري الحدائق , وفي نقل المواد الكيميائية المختلفة , وفي محيط المشافي والجو المعقم , وفي صناعة المواد الغذائية , وفي أنظمة المعالجة والترشيح لغاية ارتفاع تصل 18 م كحد اعلى وذلك بسبب انها لا تصدأ كاملا للاسطحة التي هي على تماس مع الماء .

### PUMP MATERIAL SPECIFICATIONS

### خصائص مواد المضخة

<b>PUMP BODY</b>	<b>AISI 304 INOX</b>	جسم المضخة
<b>IMPELLER</b>	<b>AISI 304 INOX</b>	العجلة
<b>SHAFT</b>	<b>AISI 304 INOX</b>	المحور
<b>LIQUID PUMPING TEMPERATURE</b>	<b>0-45 °C</b>	حرارة ضغط السائل
<b>PROTECTION CLASS</b>	<b>IP 54</b>	درجة الحماية
<b>INSULATION</b>	<b>Cl.F</b>	العزل
<b>MECHANICAL SEAL</b>	<b>CERAMIC / CARBON</b>	سيراميك كربون

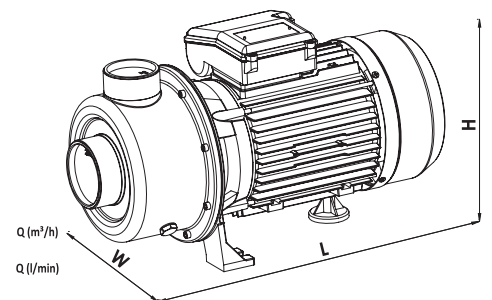
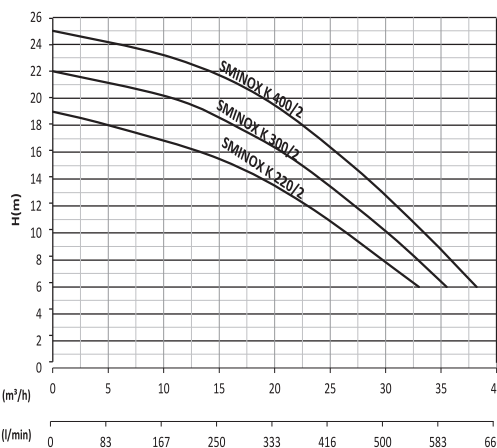
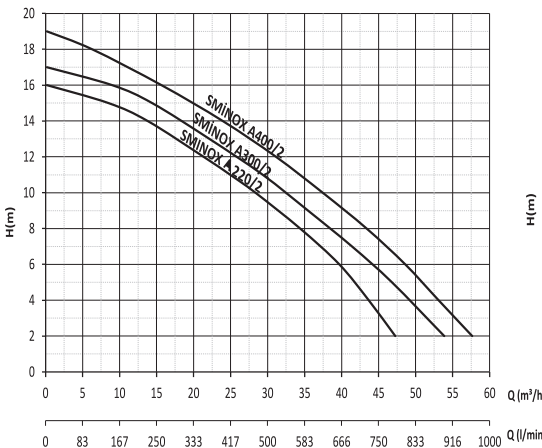
### PUMP TECHNICAL SPECIFICATIONS

### الخصائص الفنية للمضخات

TYPE	MOTOR						PUMP													
	KW	HP	V	Hz	A	rpm	CAPACITOR	INPUT OUTPUT	W	L	H	KG	m <sup>3</sup> /h	5	15	25	35	50		
* SMINOX/A-220/2 SMINOX/A-220/2T	1.6	2.2	220	380	50	11.8	4.3	2900	45	450	2 <sup>1/2</sup> 2 <sup>n</sup>	200	430	240	19	15.5	13.5	11	7.5	-
* SMINOX/A-300/2 SMINOX/A-300/2T	2.2	3	220	380	50	13.6	5	2900	50	450	2 <sup>1/2</sup> 2 <sup>n</sup>	200	430	240	20	16.5	15	12.5	9	4
* SMINOX/A-400/2T SMINOX/K-220/2	3	4	-	380	50	-	6	2900	-	-	2 <sup>1/2</sup> 2 <sup>n</sup>	200	440	240	23	18.5	16	13.5	11	5.5
* SMINOX/K-220/2T SMINOX/K-300/2	1.6	2.2	220	380	50	11	3.5	2900	45	450	2 <sup>1/2</sup> 2 <sup>n</sup>	200	430	240	19	18	15.5	11	-	-
* SMINOX/K-300/2T	2.2	3	220	380	50	13	4	2900	50	450	2 <sup>1/2</sup> 2 <sup>n</sup>	200	430	240	20	21	19	13.5	6.5	-
* SMINOX/K-400/2T	3	4	-	380	50	-	4.8	2900	-	-	2 <sup>1/2</sup> 2 <sup>n</sup>	200	440	240	23	25	21.5	16	9	-

\* The products marked with(\*) can be produced appropriate to use in hot water applications up to 120°C.

يمكن أن تنتج المنتجات التي تحمل علامة (\*) المناسبة لاستخدامها في الماء الساخن حتى 120°C درجة







Pump Type	نوع المضخة :	<b>SCROLL</b>
Pump Body	جسم المضخة :	<b>GG25 CASTING</b>
Pump Shaft	محور المضخة :	<b>AISI 304 INOX</b>
Motor Type	نوع المحرك :	<b>AIR COOLED</b>
Fuel Tank Volume	حجم خزان الوقود :	<b>3.5 lt</b>
Weight	الوزن :	<b>62 KG</b>

**GASOLINE MOTOPUMPS**

مضخة محركات البنزين

TYPE	CYCLE	MOTOR POWER	OPERATING	INPUT	OUTPUT	Max m <sup>3</sup> /h	Max Hm	m <sup>3</sup> /h	25	35	45	55	65
SMT550/3 B	3000	4 HP	Electric Starter	3"	2 <sup>1/2</sup>	70	34	Hm	32	30	27	22	15



Pump Type	نوع المضخة :	<b>SELF FLAPPED</b>
Pump Body	جسم المضخة :	<b>GG25 CASTING</b>
Pump Shaft	محور المضخة :	<b>AISI 304 INOX</b>
Motor Type	نوع المحرك :	<b>AIR COOLED</b>
Fuel Tank Volume	حجم خزان الوقود :	<b>3.5 lt</b>
Weight	الوزن :	<b>62 KG</b>

**DIESEL MOTOPUMPS**

مضخة محركات الديزل

TYPE	CYCLE	MOTOR POWER	OPERATING	INPUT	OUTPUT	Max m <sup>3</sup> /h	Max Hm	m <sup>3</sup> /h	8	16	24	32	38
DSM300/2 D	3000	4 HP	Electric Starter	2"	2"	38	24	Hm	23	17	13	7	3



Pump Type	نوع المضخة :	<b>SCROLL</b>
Pump Body	جسم المضخة :	<b>GG25 CASTING</b>
Pump Shaft	محور المضخة :	<b>AISI 304 INOX</b>
Motor Type	نوع المحرك :	<b>AIR COOLED</b>
Fuel Tank Volume	حجم خزان الوقود :	<b>6 lt</b>
Weight	الوزن :	<b>66 KG</b>

**DIESEL MOTOPUMPS**

مضخة محركات الديزل

TYPE	CYCLE	MOTOR POWER	OPERATING	INPUT	OUTPUT	Max m <sup>3</sup> /h	Max Hm	m <sup>3</sup> /h	3	9	15	24	30
SMKT750/2 D	3000	7.5 HP	Electric Starter	2"	2"	32	66	Hm	65	63	59	46	30



Pump Type	نوع المضخة : <b>SCROLL</b>
Pump Body	جسم المضخة : <b>GG25 CASTING</b>
Pump Shaft	محور المضخة : <b>AISI 304 INOX</b>
Motor Type	نوع المحرك : <b>AIR COOLED</b>
Fuel Tank Volume	حجم خزان الوقود : <b>6 lt</b>
Weight	الوزن : <b>98 KG</b>

**DIESEL MOTOPUMPS**

مضخة محركات الديزل

TYPE	CYCLE	MOTOR POWER	OPERATING	INPUT	OUTPUT	Max m <sup>3</sup> /h	Max Hm	m <sup>3</sup> /h	25	35	45	55	65
SMT1000/3 D	3000	7.5 HP	Electric Starter	3"	2 <sup>1/2</sup>	55	60	Hm	49	42	33	-	-



Pump Type	نوع المضخة : <b>SCROLL</b>
Pump Body	جسم المضخة : <b>GG25 CASTING</b>
Pump Shaft	محور المضخة : <b>AISI 304 INOX</b>
Motor Type	نوع المحرك : <b>AIR COOLED</b>
Fuel Tank Volume	حجم خزان الوقود : <b>6 lt</b>
Weight	الوزن : <b>92 KG</b>

**DIESEL MOTOPUMPS**

مضخة محركات الديزل

TYPE	CYCLE	MOTOR POWER	OPERATING	INPUT	OUTPUT	Max m <sup>3</sup> /h	Max Hm	m <sup>3</sup> /h	60	73	83	100	120
SMT750/4 D	3000	7.5 HP	Electric Starter	4"	4"	120	21.5	Hm	20	18	16	12	6



Pump Type	نوع المضخة : <b>SCROLL</b>
Pump Body	جسم المضخة : <b>GG25 CASTING</b>
Pump Shaft	محور المضخة : <b>AISI 304 INOX</b>
Motor Type	نوع المحرك : <b>AIR COOLED</b>
Fuel Tank Volume	حجم خزان الوقود : <b>6 lt</b>
Weight	الوزن : <b>178 KG</b>

**DIESEL MOTOPUMPS**

مضخة محركات الديزل

TYPE	CYCLE	MOTOR POWER	OPERATING	INPUT	OUTPUT	Max m <sup>3</sup> /h	Max Hm	m <sup>3</sup> /h	6	8	10	12	16
SYT32/5 D	3000	7.5 HP	Electric Starter	1 <sup>1/2</sup>	1 <sup>1/4</sup>	17	125	Hm	122	121	118	110	88